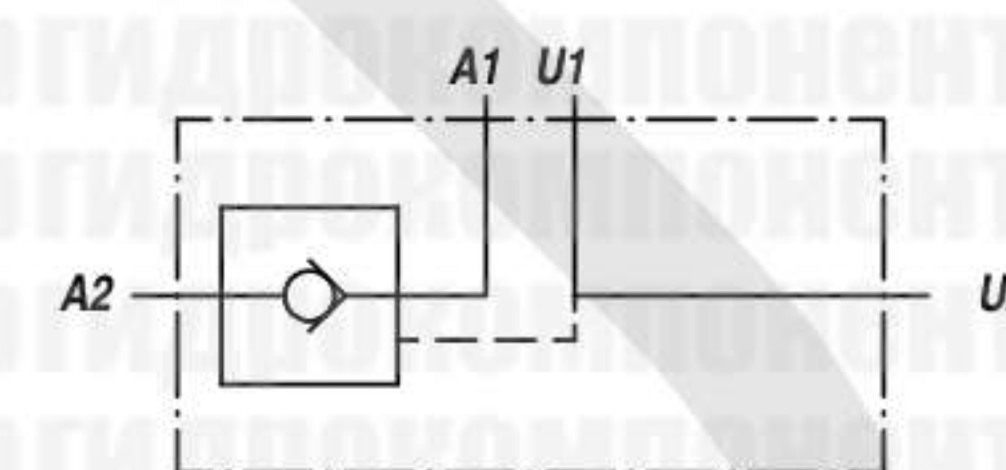
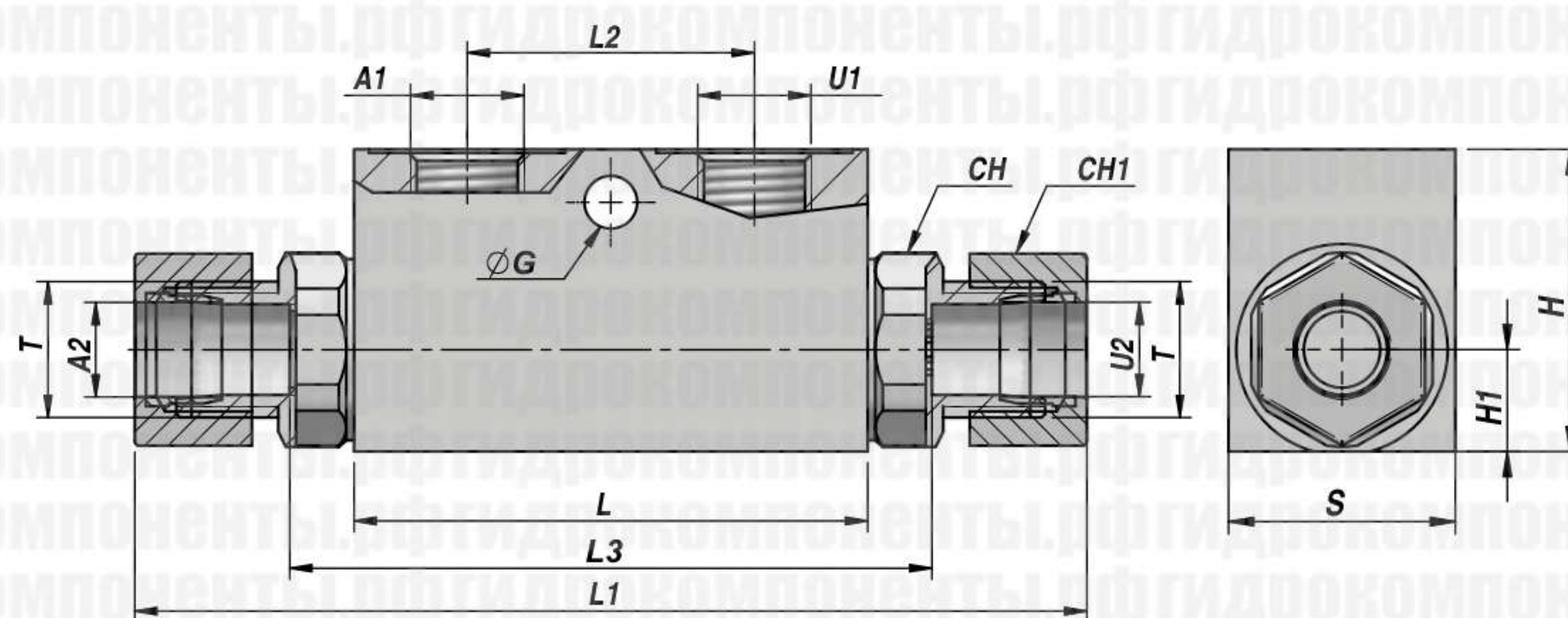
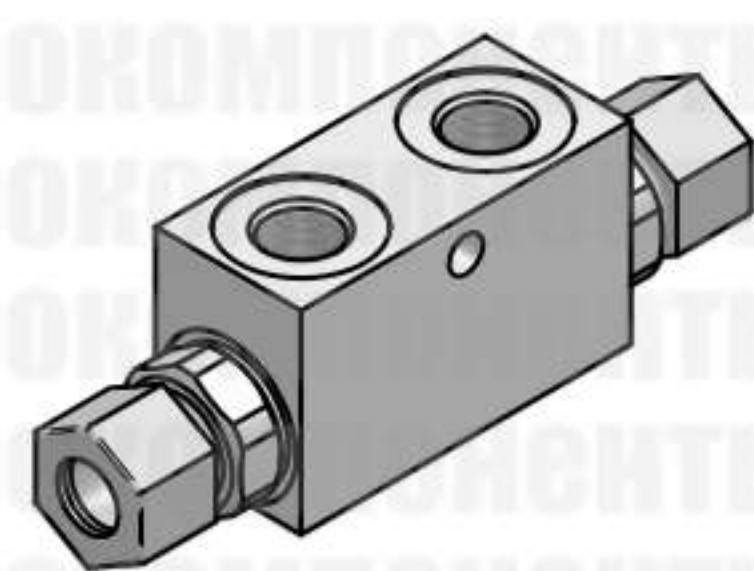


VRSE-A...FF

NEW!

ОДИНАРНЫЙ

ГИДРОЗАМОК ПО DIN 2353



С ГАЙКОЙ И ВРЕЗНЫМ КОЛЬЦОМ

Обозн.	A1 - U1 BSP	A2 - U2	T	Q МАКС. л/мин	P МАКС. бар	ПИЛОТ. СООТН.	Тип	L	L1	L2	L3	H1	H2	ØG	CH	CH1	H	S	кг
VSG323.F05454	1/4"	Ø10	M16x1.5	20	350	1:4.5	VRSE-A 005 FF	68	138	38	86	13	7	7.0	24	20	40	30	0,64
VSG323.F10454	1/4"	Ø12	M18x1.5	30	350	1:4.5	VRSE-A 010 FF	68	138	38	86	13	7	7.0	24	22	40	30	0,67
VSG323.F14454	3/8"	Ø10	M16x1.5	20	350	1:4.5	VRSE-A 014 FF	68	138	38	86	13	7	7.0	24	20	40	30	0,63
VSG323.F15454	3/8"	Ø12	M18x1.5	30	350	1:4.5	VRSE-A 015 FF	68	138	38	86	13	7	7.0	24	22	40	30	0,66
VSG323.F20404	3/8"	Ø15	M22x1.5	50	300	1:4	VRSE-A 020 FF	80	166	40	108	16	15	8.5	27	27	50	30	0,97
VSG323.F25404	1/2"	Ø15	M22x1.5	50	300	1:4	VRSE-A 025 FF	80	166	40	108	16	15	8.5	27	27	50	30	0,91
VSG323.F30404	1/2"	Ø18	M26x1.5	80	300	1:4	VRSE-A 030 FF	90	180	40	133	20	15	8.5	30	32	60	40	1,67

Давление открытия : 0.5 - 4 бар (стандарт) - 8

МАТЕРИАЛ КОРПУСА : СТАЛЬ

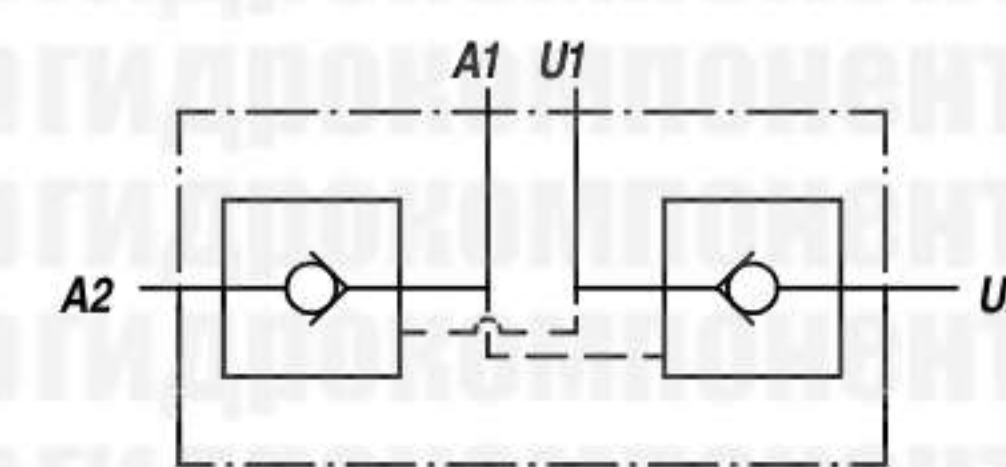
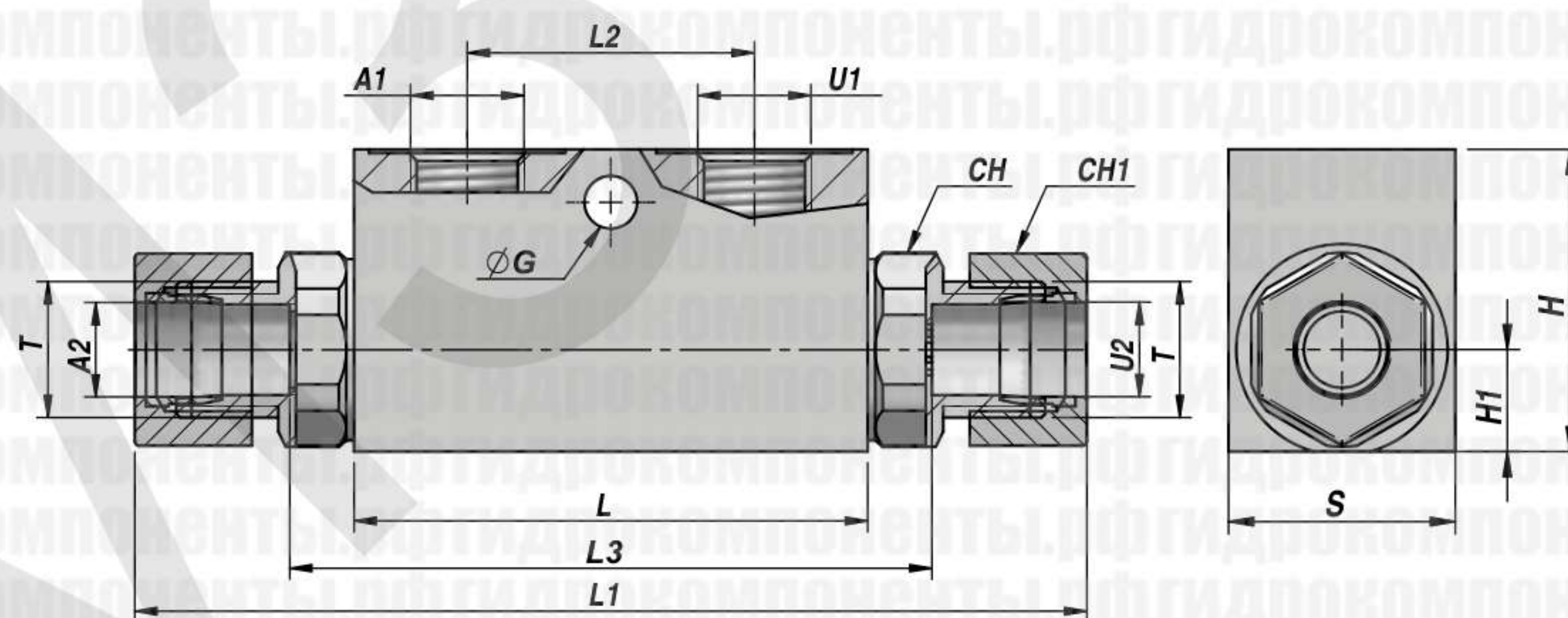
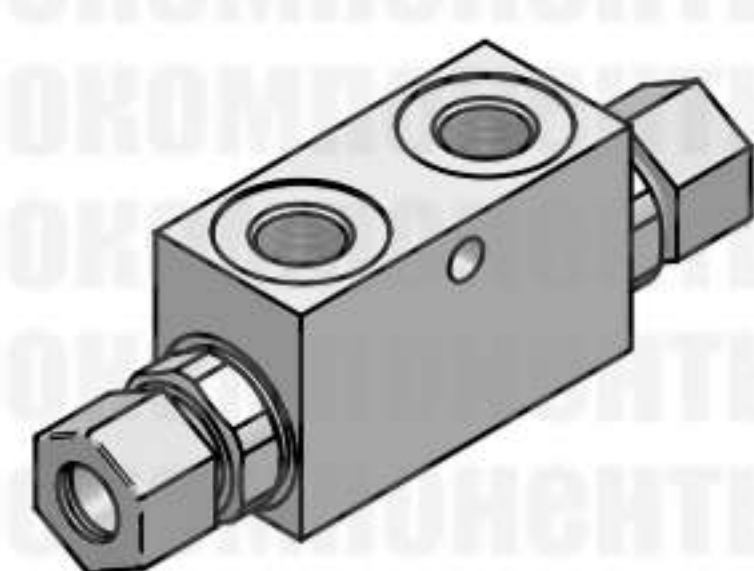
УСТАНОВКА - НА ЦИЛИНДРЕ

VRDE-A...FF

NEW!

ДВОЙНОЙ

ГИДРОЗАМОК ПО DIN 2353



С ГАЙКОЙ И ВРЕЗНЫМ КОЛЬЦОМ

Обозн.	A1 - U1 BSP	A2 - U2	T	Q МАКС. л/мин	P МАКС. бар	ПИЛОТ. СООТН.	Тип	L	L1	L2	L3	H1	H2	ØG	CH	CH1	H	S	кг
VSG324.F05454	1/4"	Ø10	M16x1.5	20	350	1:4.5	VRDE-A 005 FF	68	138	38	86	13	7	7.0	24	20	40	30	0,64
VSG324.F10454	1/4"	Ø12	M18x1.5	30	350	1:4.5	VRDE-A 010 FF	68	138	38	86	13	7	7.0	24	22	40	30	0,67
VSG324.F14454	3/8"	Ø10	M16x1.5	20	350	1:4.5	VRDE-A 014 FF	68	138	38	86	13	7	7.0	24	20	40	30	0,63
VSG324.F15454	3/8"	Ø12	M18x1.5	30	350	1:4.5	VRDE-A 015 FF	68	138	38	86	13	7	7.0	24	22	40	30	0,66
VSG324.F20404	3/8"	Ø15	M22x1.5	50	300	1:4	VRDE-A 020 FF	80	166	40	108	16	15	8.5	27	27	50	30	0,97
VSG324.F25404	1/2"	Ø15	M22x1.5	50	300	1:4	VRDE-A 025 FF	80	166	40	108	16	15	8.5	27	27	50	30	0,91
VSG324.F30404	1/2"	Ø18	M26x1.5	80	300	1:4	VRDE-A 030 FF	90	180	40	133	20	15	8.5	30	32	60	40	1,67

Давление открытия : 0.5 - 4 бар (стандарт) - 8

МАТЕРИАЛ КОРПУСА : СТАЛЬ

УСТАНОВКА - НА ЦИЛИНДРЕ